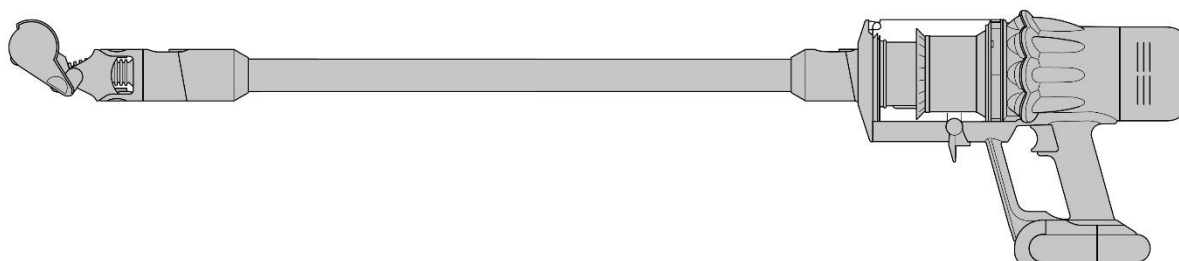


dyson v12 origin



Návod k použití (CZ)

DŮLEŽITÉ BEZPEČNOSTNÍ POKYNY

PŘED POUŽITÍM TOHOTO SPOTŘEBIČE SI PŘEČTĚTE VEŠKERÉ POKYNY A UPOZORNĚNÍ V TÉTO PŘÍRUČCE A NA SPOTŘEBIČI

PŘI POUŽITÍ ELEKTRICKÉHO SPOTŘEBIČE DODRŽUJTE ZÁKLADNÍ BEZPEČNOSTNÍ OPATŘENÍ VČETNĚ NÁSLEDUJÍCÍCH:

UPOZORNĚNÍ

Tato upozornění platí pro spotřebič a pro všechny hubice, příslušenství, akumulátory, nabíječky a síťové adaptéry.
OMEZTE NEBEZPEČÍ VZNIKU POŽÁRU, ÚRAZU ELEKTRICKÝM PROUDEM NEBO ZRANĚNÍ:

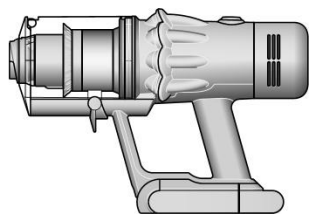
1. Tento spotřebič společnosti Dyson mohou používat děti od věku 8 let a osoby se sníženými fyzickými, smyslovými nebo duševními schopnostmi, nebo s nedostatečnými zkušenostmi a znalostmi, pouze v případě, že jsou pod dohledem odpovědné osoby nebo jim odpovědná osoba poskytla příslušné pokyny a informace týkající se bezpečného používání spotřebiče a možných rizik s ním spojených. Čištění a uživatelská údržba spotřebiče nesmí být prováděny dětmi bez dozoru.
2. Nedovolte, aby si děti s tímto spotřebičem hrály. Pokud budou spotřebič používat malé děti nebo osoba v jejich blízkosti, je třeba dbát maximální opatrnosti. Malé děti by měly být pod dohledem, aby bylo zajištěno, že si nebudou s tímto spotřebičem ani jeho příslušenstvím hrát.
3. Spotřebič používejte pouze způsobem, který je popsán v tomto návodu k použití spotřebiče Dyson. Neprovádějte žádnou údržbu, která není popsána v tomto návodu k použití nebo vám nebyla doporučena prostřednictvím naší zákaznické linky.
4. Vhodné **POUZE** pro suché prostory. Nepoužívejte venku ani na mokřích místech.
5. Nemanipulujte s žádnou částí zástrčky nebo spotřebiče mokřima rukama.
6. Nepoužívejte s poškozeným kabelem nebo zástrčkou. Pokud je napájecí kabel poškozen, musí jej vyměnit společnost Dyson, její servisní zástupce nebo osoby se stejnou kvalifikací, aby se zabránilo nebezpečí.
7. Pokud spotřebič nefunguje správně, pokud utrpěl prudký úder, upadl na zem, byl poškozen, zůstal venku nebo spadl do vody, nepoužívejte jej a kontaktujte naši zákaznickou linku.
8. Vyžaduje-li spotřebič servisní zásah nebo opravu, obraťte se na naši zákaznickou linku. Spotřebič sami nerozebírejte, protože nesprávná následná montáž může způsobit úraz elektrickým proudem nebo požár.
9. Napájecí kabel nenatahujte ani jej nevystavujte nadměrnému namáhání. Chraňte kabel před kontaktem s horkými nebo rozzhavenými plochami. Kabel nepřivírejte do dveří ani jej nevedte kolem ostrých hran nebo rohů. Napájecí kabel nepokládejte na místa, kudy se chodí, ani tam, kde by se na něj šlapalo, nebo se musel překračovat. Přes kabel nepřejíždějte.
10. Nepoužívejte spotřebič k vysávání vody.
11. Nepoužívejte k vysávání hořlavých kapalin, jako je benzín, ani spotřebič nepoužívejte v místech, kde mohou být tyto kapaliny nebo jejich výpary přítomny.
12. Nevysávejte nic, co hoří nebo z čeho se kouří, jako jsou například cigarety, zápalky nebo horký popel.
13. Dbejte na to, aby vlasy, volné oblečení, prsty a další části těla byly v dostatečné vzdálenosti od otvorů a pohyblivých částí, jako je kartáč. Hadici, sací trubici ani nástavce nepřibližujte k očím ani uším a nedávejte je do úst.
14. Do otvorů nevkládejte žádné předměty. Spotřebič nepoužívejte, pokud jsou některé otvory ucpané; odstraňte prach, chuchvalce, vlasy a cokoli jiného, co by mohlo omezovat průchod vzduchu.
15. Používejte pouze příslušenství a náhradní díly doporučené společností Dyson.
16. Spotřebič používejte pouze tehdy, pokud má připevněnou průhlednou nádobu na prach a pokud má správně umístěnou filtrační jednotku.
17. Nebudete-li nabíječku používat delší dobu, odpojte ji ze zásuvky.
18. Při vysávání schodů dbejte zvýšené opatrnosti.
19. Dokud nehodláte začít s vysáváním, mějte ruce a prsty zejména při zvedání a přenášení spotřebiče v dostatečné vzdálenosti od spouštěcího tlačítka, aby nedošlo k nechtěnému zapnutí. Přenášení spotřebiče s prstem na spouštěcím tlačítku může vést k úrazu.
20. Neinstalujte, nenabíjejte ani nepoužívejte tento spotřebič venku, v koupelně nebo do vzdálenosti 3 metrů od bazénu. Nepoužívejte jej na mokřích površích a nevystavujte jej vlhkosti, dešti ani sněhu.
21. K nabíjení tohoto spotřebiče Dyson používejte pouze nabíječku Dyson. Používejte pouze originální akumulátor Dyson, protože jiné typy mohou explodovat a způsobit zranění a poškození. Pokud je nutné některou část vyměnit, použijte pouze čísla dílů Dyson uvedené na konci části „Dodatečné informace“.
22. Při demontáži nebo výměně motorového rotačního kartáče se ujistěte, že je spotřebič vypnutý a dejte pozor, abyste nestiskli spouštěcí tlačítko, dokud není podlahová hubice vysavače opět smontována.
23. Před čištěním nebo uživatelskou údržbou odpojte nabíječku z elektrické sítě a vyjměte akumulátor ze spotřebiče.
24. Akumulátor odpojte také před uložením spotřebiče na delší dobu.
25. Pokud se akumulátor nepoužívá, neskladujte jej společně s jinými kovovými předměty, jako jsou například spony na papír, mince, klíče, hřebíky, šrouby a jiné malé kovové předměty, které by mohly spojit kontakty akumulátoru. Zkrat kontaktů akumulátoru může způsobit popálení nebo požár.
26. Nepoužívejte akumulátor nebo spotřebič, který je poškozen nebo modifikován. Poškozený nebo modifikovaný akumulátor může vykazovat nepředvídatelné chování, které může mít za následek požár, explozi nebo nebezpečí zranění. Nevystavujte akumulátor nebo spotřebič působení ohně nebo nadměrné teploty. Působení ohně nebo teploty vyšší než 60 °C (140 °F) může způsobit explozi.
27. Již nefunkční nebo poškozené akumulátory vyjměte ze spotřebiče a řádně zlikvidujte. Spotřebič musí být před vyjmutím akumulátoru vypnut. Akumulátor zlikvidujte bezpečně v souladu s místními vyhláškami či předpisy.
28. Akumulátor je uzavřená jednotka a za normálních okolností nepředstavuje žádné bezpečnostní riziko. V nepravděpodobném případě úniku kapaliny z akumulátoru se kapaliny nedotýkejte, protože může způsobit podráždění nebo poleptání, a dodržujte následující bezpečnostní pokyny:
 - Při styku s pokožkou - může způsobit podráždění. Omyjte mýdlem a vodou.
 - Vdechnutí – Může způsobit podráždění dýchacích cest. Dýchejte čerstvý vzduch a vyhledejte lékařskou pomoc.
 - Při zasažení očí - může způsobit podráždění. Okamžitě vyplachujte oči důkladně vodou po dobu minimálně 15 minut. Vyhledejte lékařskou pomoc.
 - Likvidace – Při manipulaci s akumulátorem používejte rukavice a okamžitě jej zlikvidujte dle místních předpisů a nařízení.
29. Dodržujte veškeré pokyny týkající se nabíjení a nenabíjejte akumulátor ani spotřebič mimo rozsah okolních teplot uvedených v těchto pokynech. Nesprávné nabíjení nebo nabíjení při teplotách mimo stanovený rozsah může poškodit akumulátor a zvýšit riziko vzniku požáru.
30. Veškerý servis a opravy musí provádět společnost Dyson nebo autorizovaný poskytovatel servisních služeb za použití originálních náhradních dílů Dyson. To zaručuje, že bude zachována bezpečnost spotřebiče. Nepokoušejte se spotřebič upravovat ani opravovat.
31. **VAROVÁNÍ PŘED NEBEZPEČÍM POŽÁRU** – Tento spotřebič nepokládejte na vaň ani jiný horký povrch či do jeho blízkosti ani tento spotřebič nevhazujte do ohně a to ani, když je silně poškozený. Akumulátor by se mohl vznítit nebo explodovat.
32. **VAROVÁNÍ PŘED NEBEZPEČÍM POŽÁRU** – Nepoužívejte na filtr(y) tohoto spotřebiče žádný vonný nebo parfémovaný produkt. O chemikáliích v takových produktech je známo, že jsou hořlavé a mohou způsobit vznícení spotřebiče.

TYTO POKYNY SI PŘEČTĚTE A USCHOVEJTE

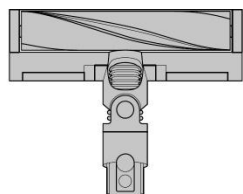
TENTO TYP SPOTŘEBIČE JE URČEN POUZE K POUŽITÍ V DOMÁCNOSTI

Součásti spotřebiče

Spotřebič je dodáván s jednou nebo s více z těchto hubic dle varianty – ne všechny jsou součástí dodávky.



Tělo vysavače



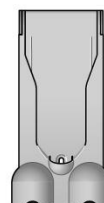
Podlahová hubice Slim Fluffy™

Navržena pro tvrdé podlahy. Vysává jemný prach i velké nečistoty současně.



Nabíjecí adaptér

Nabíjí vysavač v/nebo mimo úchyt na stěnu.



Úchyt na stěnu

Vysavač zapadne do nabíjecího úchytu na stěnu, aby byl připraven pro další úklid.



Vyměnitelný akumulátor

Další vyměnitelné akumulátory můžete zakoupit samostatně na www.solight.cz



Trubice

Přehled příslušenství

Spotřebič je dodáván s některým z tohoto příslušenství – ne všechno příslušenství je součástí dodávky. Příslušenství lze zakoupit na www.solight.cz.



Kombinovaná hubice

Dvě hubice v jedné – se širokou štěrbinou i s kartáčem. Rychlé přepínání mezi čištěním a vysáváním prachu všude v domácnosti nebo v interiéru automobilu.



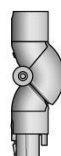
Štěrbínová hubice

Navržena pro precizní úklid složitých koutů a uvnitř obtížně dostupných úzkých prostor.



Prodlužovací hadice

Pružně prodlouží dosah jakéhokoliv nástavce až o 61 cm, pro úklid vysoko nahoře i dole a všude v domácnosti nebo interiéru automobilu.



Adaptér na vysávání pod nábytkem

Ohybá se tak, abyste pohodlně dosáhli nízko. Navržen tak, aby bylo možné vysávat i pod nízkým nábytkem díky nastavení úhlu sklonu trubice až do 90°.



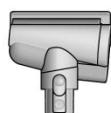
Svítilící štěrbinová LED hubice

Štěrbínová hubice s LED světlem vám umožní dosáhnout do tmavých a úzkých prostor a vidět, kde právě uklízíte.



Štěrbínová hubice s kloubem

Dlouhá a úzká, s úhlem natočení 22°, pro vysávání úložných prostor v autě, úzkých mezer a těžko přístupných míst.



Hubice s kónickým kartáčem

Vlasy nezůstávají namotané na kónický tvarovaný kartáč, ale postupně se svinou a nasají do sběrné nádoby. Poháněná motorem, vhodná pro menší prostory.



Ultra jemný kartáček

Šetrný k choulostivým povrchům. Samočišticí rotační manžeta udržuje měkké štětiny bez prachu.



Jemný kartáč na prach

Okraje hubice jsou lemovány měkkými nylonovými štětinkami pro šetrné vysávání jemného prachu z choulostivých předmětů a povrchů.



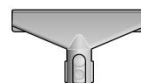
Kartáč na odolné nečistoty

Tuhé nylonové štětiny uvolňují hluboko usazené nečistoty z hrubých koberců, míst s vysokou zátěží a interiéru automobilů.



Adaptér pro vysávání povrchů nad hlavou

Lze natočit do různých poloh a úhlů pro úklid vysoko umístěných povrchů.



Hubice na matrace

Odstraňuje prach, nečistoty a alergeny z matrací a čalounění.



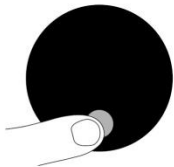
Úchyt pro uložení příslušenství

Úchyt k trubici vysavače na uchycení hubic.

Začínáme

Před prvním použitím spotřebič plně nabijte.

Umístění tlačítka Volby na displeji na straně spotřebiče v blízkosti filtru.



Výkonové režimy

Spotřebič má tři výkonové režimy pro různé potřeby. Rychle měňte výkonové režimy použitím jediného tlačítka.



EKO režim

Maximální doba chodu pro déle trvající úklid celé domácnosti.

Displej zobrazuje spotřebič nastavený v režimu EKO s plně nabitou baterií (zeleně) symbolizující, že toto je nejdelší doba chodu ze všech tří režimů.



Med (Střední) režim

Optimální vyvážení výkonu a doby chodu.

Obrazovka displeje znázorňující spotřebič nastavený v Med (Středním) režimu s modře znázorněnou baterií symbolizující, že tento režim poskytuje středně dlouhou dobu chodu.



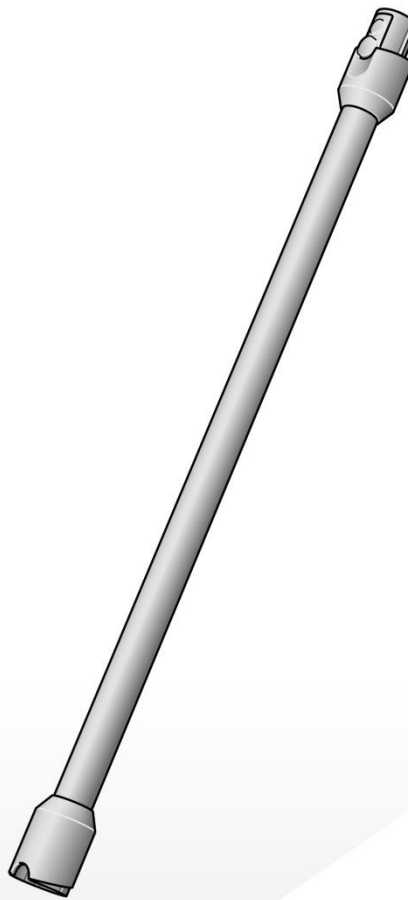
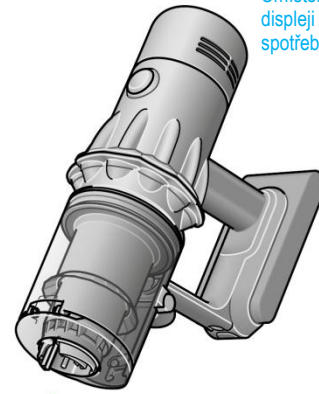
Zvýšený režim Boost

Navržený pro intenzivní lokální vysávání hluboko usazených nečistot.

Obrazovka displeje znázorňující spotřebič nastavený ve Zvýšeném režimu Boost s červeně znázorněnou baterií symbolizující, že tento režim poskytuje nejkratší provozní dobu ze všech tří režimů.

Šipka ukazující konec trubice připojující se k podlahové hubici.

Schéma znázorňující připojení trubice k hlavnímu tělu s uvolňovacím tlačítkem zarovnaným s horní částí těla spotřebiče.

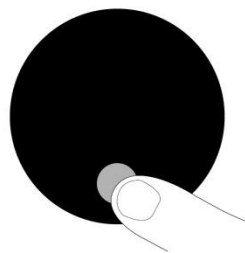


LCD displej

LCD displej zobrazuje informace o zvoleném režimu, zbývajícím době chodu, údržbě filtru a o případných blokujících předmětech.

Menu nastavení

Ovládání nastavení spotřebiče použitím tlačítka. Pro vstup do Menu nastavení, stlačte a podržte stlačené tlačítko, dokud se nezobrazí nabídka. Stláčením procházejte dostupnými možnostmi.



Stlačení tlačítka Volby na displeji.

Změna jazyka

Pro změnu jazyka, stlačte a podržte stlačené tlačítko, dokud se nezobrazí seznam dostupných jazyků. Uvolněte tlačítko.

Stláčením procházejte seznamem dostupných jazyků až k vám preferovanému jazyku. Stlačte a podržte stlačené tlačítko, dokud neskončí odpočítávání.

U vám zvoleného jazyka se na displeji zobrazí zelený zaškrťovací symbol a nastavení je dokončeno.

Pro přerušení volby uvolněte tlačítko během odpočítávání.



Dvě obrazovky displeje.

První se seznamem jazyků a druhá se zaškrťovacím symbolem signalizujícím, že volba jazyka byla úspěšně dokončena.

Změna nastavení výstražných znamení

Můžete vypnout varovná znamení prostřednictvím pulzování motoru. Pokud bude spotřebič vyžadovat vaši pozornost, nebude vydávat varovná znamení prostřednictvím pulzování motoru, ale varovná informace týkající se doby chodu bude i nadále zobrazována na LCD displeji.

Vypnutí varovných znamení nevypne varování pulzováním motoru v případě ucpání blokujícím předmětem. To je proto, aby se zabránilo poškození spotřebiče a abyste odstranili veškeré blokující předměty.

Stláčením procházejte položkami nabídky. Zvolte "Alerts" (Upozornění).

Procházením zvolte Zapnuto nebo Vypnuto. Podržte stlačené tlačítko, dokud neskončí odpočítávání a na obrazovce displeje se nezobrazí zelený zaškrťovací symbol. Pro přerušení volby uvolněte tlačítko během odpočítávání.



Obrazovka displeje se žlutým výstražným trojúhelníkem představujícím varovné znamení.

Odpočítávání doby chodu

Pokud potřebuje akumulátor dobít, motor spotřebiče třikrát zapaluje a na displeji se zobrazí ikona krátké doby chodu.

Pokud je akumulátor vybitý, zobrazí se na displeji červená varovná ikona.



Obrazovka displeje se zbývající dobou chodu akumulátoru jako číslo a jako částečně vybitý akumulátor.



Červená obrazovka displeje s ikonou zástrčky pro zapojení do elektrické sítě. Toto signalizuje, že akumulátor je vybitý a vyžaduje nabití.

Kondice akumulátoru

Abyste získali nejlepší výkon a životnost akumulátoru, používejte režim EKO nebo Med (Střední).



Kondice akumulátoru vyjádřená bateriemi na obrazovce displeje.

Varovná znamení

Varovná znamení která můžete vidět, jsou:

Fully charge before first use – Před prvním použitím plně nabijte akumulátor.

Airways Blocked – Ucpání – spotřebič je někde ucpaný. Je potřeba odstranit uvízlý blokující předmět. Postupujte podle kapitoly **Uvolňování ucpání**.

Filter not sealed – Filtr není utěsněn – filtr není správně nasazen nebo je nutné jej vyčistit. Postupujte podle kapitoly **Mytí filtrační jednotky**.

Filter needs cleaning – Filtr vyžaduje vyčistit. Postupujte podle kapitoly **Mytí filtrační jednotky**.

Varovná ikona s textem Před prvním použitím plně nabijte akumulátor.



Varovná ikona s textem Průchod vzduchu blokován.

Varovná ikona s textem Filtr není utěsněn.



Varovná ikona s textem Filtr potřebuje vyčistit.

Ukončení menu nastavení

Ukončení menu nastavení. Stláčením tlačítka procházejte volbami nabídky. Zvolte "Exit menu" (Opustit menu).



Obrazovka displeje s ikonou návratu a textem Opustit menu.

Péče o podlahy

Zkontrolujte, zda je spodní strana podlahové hubice nebo nástavce čistá a bez cizích předmětů, které by mohly způsobit poškození.

Než začnete vysávat podlahu, rohože nebo koberce, přečtěte si doporučení pro čištění, které uvádí výrobce podlahové krytiny.

Kartáč spotřebiče může poškodit některé druhy koberců a podlah. Některé koberce se mohou při vysávání s použitím rotujícího kartáče třepit. Jestliže se to stane, doporučujeme vysávat bez hubice s motorovým rotačním kartáčem a konzultovat to s výrobcem koberce.

Nabíjení spotřebiče

Před prvním použitím nového spotřebiče a po každém úklidu je důležité plně nabít akumulátor. To je z toho důvodu, že akumulátor a monitorovací systémový algoritmus se časem "učí" a úplné nabíjení akumulátoru spotřebiče jim pomáhá v přesnějším výpočtu zbývajících doby chodu.

Připojte nabíječku buďto přímo nebo přes úchyt na stěnu.

Modré LED po obou stranách akumulátoru budou během nabíjení blikat.

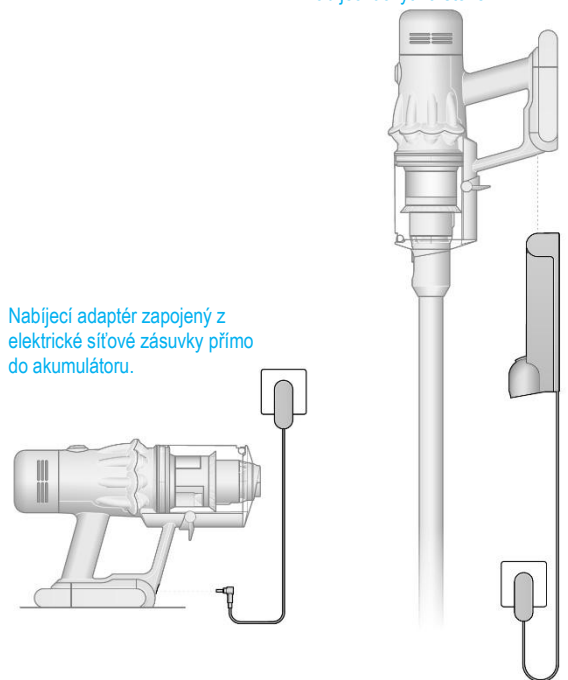
Jakmile dojde k úplnému nabití akumulátoru, obě LED budou po dobu 5 sekund svítit.

Akumulátor je plně nabitý, pokud displej zobrazuje 100 %.

Pokud je okolní teplota nižší než 5°C nebude spotřebič pracovat nebo se nabíjet. To je z důvodu ochrany motoru a akumulátoru.

Nabíjecí adaptér zapojený z elektrické síťové zásuvky přes nabíjecí úchyt na stěně.

Nabíjecí adaptér zapojený z elektrické síťové zásuvky přímo do akumulátoru.



Výměna akumulátoru

Pokud máte další výměnné akumulátory, doporučujeme akumulátory střídavě používat pro zachování rovnoměrného výkonu.

Vyjmutí akumulátoru

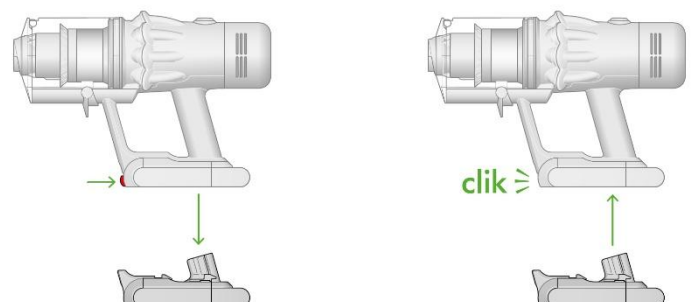
Podepřete akumulátor rukou, stlačte tlačítko uvolnění akumulátoru a vysuňte akumulátor ze spotřebiče.

Nabíjte akumulátor.

Opětovné vložení akumulátoru

Přiložte akumulátor k držadlu a zasuňte jej. Zlehka na něj zatlačte, dokud nezacvakne na místo.

Šipky ukazují umístění tlačítka pro uvolnění akumulátoru a vysunutí akumulátoru z držadla po stisku tlačítka. Po výměně se akumulátor zasouvá zespodu do držadla, dokud nezacvakne na místo.



Vysypávání sběrné nádoby

Sběrnou nádobu vysypte, jakmile nečistoty dosáhnou značky MAX – nádobu nenechte přeplnit. Používání spotřebiče, když jsou nečistoty nad úrovní MAX, může ovlivnit jeho výkon a vyžadovat častější čištění filtru.

Sejmutí trubice

Stlačte červené uvolňovací tlačítko na horním konci trubice a vysuňte trubici ze sběrné nádoby.

Vysypání nečistot

Držte spotřebič nad odpadkovým košem a miřte jím směrem dolů.

Zlehka zatlačte na červené uvolňovací tlačítko sběrné nádoby. Sběrná nádoba se posune dolů, přitom svým pohybem setře nečistoty z mřížky bloku cyklon a ve spodní poloze se otevře víko dna sběrné nádoby.

Víko dna sběrné nádoby se neotevře, pokud není červené uvolňovací tlačítko stlačeno po celou dobu pohybu až dolů.

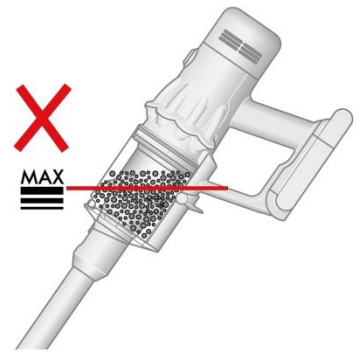
Minimalizace kontaktu s prachem

Při vyprazdňování zasuňte spodní konec sběrné nádoby do prachotěsného sáčku a utěsněte jej. Opatrně vyjměte sběrnou nádobu ze sáčku, utěsněte jej a vyhodte.

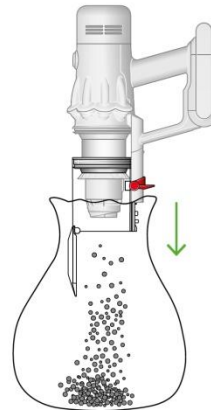
Uzavření sběrné nádoby

Tlačte na víko dna sběrné nádoby směrem nahoru, dokud sběrná nádoba a víko dna nádoby nezaklapnou na místo.

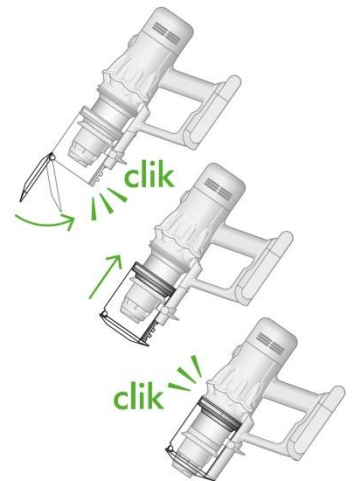
Značka MAX na sběrné nádobě spotřebiče ukazuje úroveň, kterou by v případě běžného pracovního sklonu spotřebiče při používání neměly nečistoty překročit.



Ilustrace vyprazdňování sběrné nádoby do sáčku. Dejte pozor, aby nedošlo k náhodnému stlačení spouštěcího tlačítka.



Zavírání víka dna sběrné nádoby se slyšitelným zaklapnutím a posouvání sběrné nádoby vzhůru s dalším slyšitelným zaklapnutím na místo.



Čištění sběrné nádoby

Uvolnění sběrné nádoby

Pokud je nutné vyčistit sběrnou nádobu, postupujte podle pokynů v části "Vysypávání sběrné nádoby".

Stlačením malého červeného tlačítka vedle vodící lišty na sběrné nádobě uvolněte nádobu a tahem dolů ji sejmete z vodící lišty.

Sběrnou nádobu čistěte pouze vlhkou utěrkou.

Před opětovným nasazením se přesvědčte, že sběrná nádoba a těsnění jsou zcela suché.

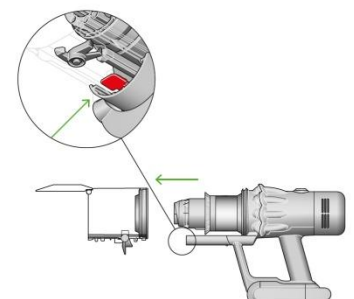
Opětovné nasazení sběrné nádoby

Nasuňte vodící drážky na sběrné nádobě do drážek na vodící liště na hlavním těle spotřebiče.

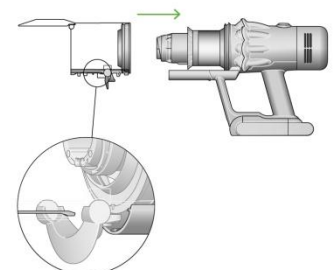
Sběrnou nádobu zavřete tak, že zatlačíte její víko dna nahoru, dokud sběrná nádoba a víko dna nádoby nezaklapnou na místo.

Sběrná nádoba se nesmí umývat v myčce na nádobí a nedoporučuje se při jejím čištění používat čisticí prostředky, leštidla a osvěžovače vzduchu, protože by mohlo dojít k poškození spotřebiče.

Uvolňování sběrné nádoby a umístění uvolňovacího tlačítka na spodní části vedle vodící lišty.



Nasouvání sběrné nádoby zpět do původní pozice na vodící liště.



Uvolňování ucpání

Před hledáním uvízlých blokujících předmětů a nečistot odpojte nabíječku od spotřebiče. Dávejte pozor, abyste nestiskli spouštěcí tlačítko a abyste se neporanili o ostré předměty.

Před hledáním uvízlých blokujících předmětů a nečistot nechejte spotřebič vychladnout.

Při hledání uvízlých blokujících předmětů a nečistot spotřebič nepoužívejte. Mohlo by dojít ke zranění.

Pokud spotřebič detekuje ucpání uvízlým blokujícím předmětem, začne motor pulzovat a vy nebudete moci spotřebič používat, dokud nebude ucpání odstraněno.

Pokud se pokusíte používat spotřebič, když motor pulzuje, automaticky se vypne.

Kontrola hlavního těla

Sejměte sběrnou nádobu podle instrukcí v části „Čištění sběrné nádoby“ a odstraňte všechny uvízlé blokující předměty.

Před opětovným použitím spotřebiče se ujistěte, že všechny uvízlé blokující předměty byly odstraněny, a že všechny části jsou opět na svých místech.

Kontrola trubice a podlahové hubice

Zkontrolujte trubici, zda ji něco neblokuje.

Zkontroluje podlahovou hubici, zda ji něco neblokuje. Pokud se nedaří odstranit nějaký uvízlý blokující předmět, možná bude nutné vymout rotační kartáč.

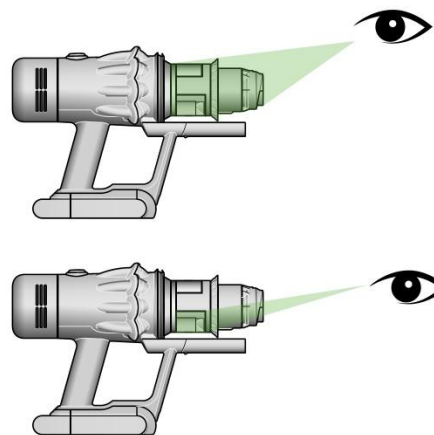
Opětovné sestavení spotřebiče

Před použitím spotřebiče vraťte všechny části opět na své místo.

Na odstraňování uvízlých blokujících předmětů se záruka nevztahuje.

Po sejmutí sběrné nádoby zkontrolujte, zda někde nedošlo k ucpání uvízlým blokujícím předmětem.

Zvláštní pozornost věnujte vstupnímu otvoru umístěnému na pravé straně spotřebiče nad vodící lištou, kterou se sběrná nádoba připojuje k hlavnímu tělu spotřebiče.



Po sejmutí trubice ze spotřebiče zkontrolujte její oba konce, zda nedošlo k ucpání uvízlým blokujícím předmětem.



Otočte podlahovou hubici spodní stranou vzhůru a zkontrolujte rotační kartáč a ústí hubice zda nedošlo k ucpání uvízlým blokujícím předmětem.



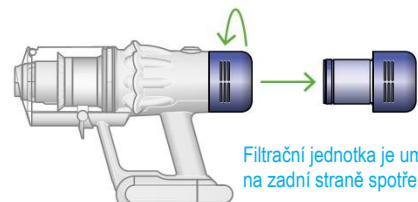
Mytí filtrační jednotky

Pro zachování optimálního sacího výkonu myjte filtrační jednotku alespoň jednou za měsíc.

Důležité: Než vrátíte filtrační jednotku zpět do spotřebiče, musí být dokonale suchá. Při použití vlhké filtrační jednotky, může dojít k poškození spotřebiče.

Sejmutí filtrační jednotky

Otáčením proti směru hodinových ručiček a jejím vysunutím sejměte filtrační jednotku ze spotřebiče.



Vyklepání filtrační jednotky

Než začnete filtrační jednotku mýt, jemně ji vyklepejte do odpadkového koše, aby se odstranil volný prach a nečistoty.

Držte filtrační jednotku za širší plastový konec a druhým koncem ji jemně vyklepejte o okraj odpadkového koše, aby se uvolnily volné nečistoty.



Mytí filtrační jednotky

Myjte teplou, tekoucí kohoutkovou vodou – zlehka mněte filtr prsty, abyste odstranili nečistoty.

Naplnění a protřepání

Jeden konec filtrační jednotky utěsněte rukou.

Naplňte filtrační jednotku teplou kohoutkovou vodou.

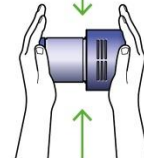
Druhou rukou utěsněte i druhý konec filtrační jednotky a oběma rukama jemně třepajte filtrační jednotku, aby se odstranil zachycený prach a nečistoty.

Opakujte tyto kroky, dokud z filtrační jednotky nebude vycházet pouze čistá voda.

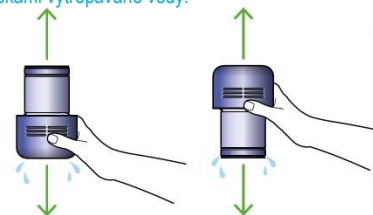
Filtrační jednotka držaná ve svislé poloze širším koncem na dlaní ruky. Voda z kohoutku tekoucí do užšího konce.



Filtrační jednotka držaná a utěsněná oběma rukama se šipkami znázorňujícími směr protřepávání.



Ruka držící filtrační jednotku širším koncem dolů s kapkami vytřepávané vody a to stejné pouze s užším koncem dolů a kapkami vytřepávané vody.



Vytřepání vody

Vyprázdněte filtrační jednotku a jemným třepáním odstraňte přebytečnou vodu.

Filtrační jednotkou třepajte oběma konci vzhůru (nejprve jedním koncem vzhůru a pak i druhým koncem vzhůru).

Ve vytřepávání vody pokračujte, dokud bude z filtrační jednotky nějaká voda odkapávat.

Sušení filtrační jednotky

Nechejte filtrační jednotku schnout alespoň 24-48 hodin na dobře větraném teplém místě.

Nesušte filtrační jednotku v sušičce, mikrovlnné troubě nebo v blízkosti otevřeného ohně.

Důležité: Než vrátíte filtrační jednotku zpět do spotřebiče, musí být dokonale suchá. Při použití vlhké filtrační jednotky, může dojít k poškození spotřebiče.

Filtrační jednotka ponechaná vyschnout s užším koncem směřujícím vzhůru.



Nikdy nevracejte vlhkou filtrační jednotku nazpět do spotřebiče.

Mytí kartáče podlahové hubice Slim Fluffy™

Podlahová hubice Slim Fluffy™ má omývatelný rotační kartáč. Pro zachování optimálního výkonu rotační kartáč pravidelně kontrolujte a myjte.

Ujistěte se, že nabíječka je odpojena od spotřebiče a dejte pozor, abyste nestiskli spouštěcí tlačítko.

Vyjmutí rotačního kartáče

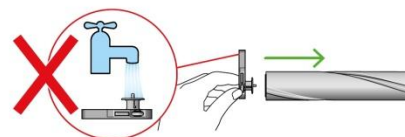
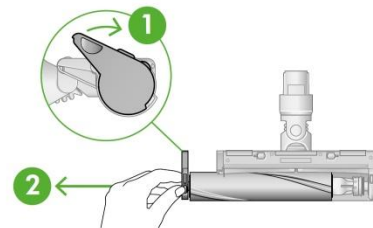
Žádnou část spotřebiče nevkládejte do myčky na nádobí ani nepoužívejte žádné čisticí prostředky, leštidla nebo osvěžovače vzduchu.

Stlačte tlačítko na konci trubice pro uvolnění podlahové hubice. Otočte podlahovou hubici spodní stranou vzhůru.

Otočte koncovku vzhůru a vysuňte rotační kartáč z podlahové hubice.

Sejměte koncovku z kartáče. Koncovku nemyjte ani nenamáčejte.

Pro vyjmutí rotačního kartáče otočte koncovku se zámkem o 90° proti směru hodinových ručiček a pro zajištění otočte koncovku se zámkem o 90° ve směru hodinových ručiček.



Mytí a sušení rotačního kartáče

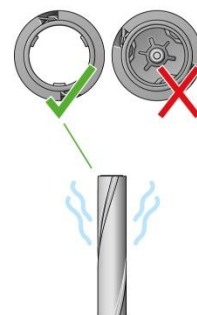
Držte rotační kartáč pod tekoucí vodou a zlehka jej mněte, abyste odstranili žmolky a nečistoty.

Odstraňte co nejvíce přebytečné vody, přejeďte rukou po délce rotačního kartáče a vodu vytlačte.

Postavte rotační kartáč svisle, jak je znázorněno na obrázku.

Nechejte jej zcela vyschnout po dobu alespoň 24-48 hodin.

Otevřený konec a uzavřený konec rotačního kartáče. Při sušení postavte vzpřímeně s uzavřeným koncem směrem vzhůru.



Opětovné vložení rotačního kartáče

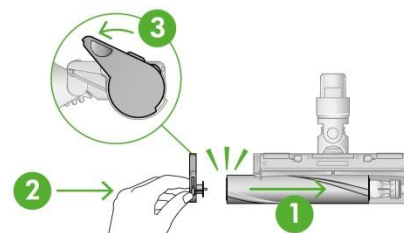
Před opětovným vložením zkontrolujte, zda je rotační kartáč dokonale suchý.

Nasaďte koncovku zpět na rotační kartáč.

Nasuňte rotační kartáč do podlahové hubice. Otočte koncovku zpět dolů do polohy zajištěno.

Tělo podlahové hubice není omývatelné a mělo by se otírat pouze vlhkou utěrkou, která nepouští vlákna.

Opětovné zasunutí rotačního kartáče do podlahové hubice a otočení koncovky do zajištěné polohy.



Koncovka by měla být k podlahové hubici nasazena pod úhlem menším než 90°. Při větším úhlu nebude možné otočit koncovku do polohy zajištěno.



Odstraňování uvízlých blokujících předmětů z hubice s kónickým kartáčem

Hubice s kónickým kartáčem nemá omyvatelný rotační kartáč.
Pro zajištění optimálního výkonu, pravidelně kontrolujte rotační kartáč a odstraňujte veškeré nečistoty a uvízlé blokující předměty.

Ujistěte se, že nabíječka je odpojena od spotřebiče a dejte pozor, abyste nestiskli spouštěcí tlačítko.

Sejmutí krytu a rotačního kartáče

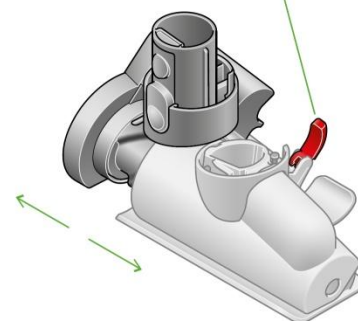
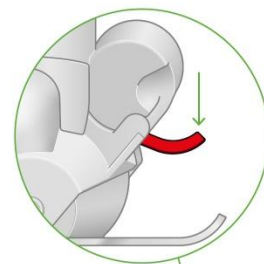
Sejměte hubici s kónickým kartáčem z trubice nebo ze spotřebiče.

Zatlačte na spodní desku. Stlačením červené páčky dolů uvolníte kryt hubice.

Tahem sejměte kryt hubice.

Zlehka zatáhněte za rotační kartáč a vysuňte jej z hlavního těla.

Páčka pro uvolnění rotačního kartáče se nachází na zadní straně Hubice s kónickým kartáčem.



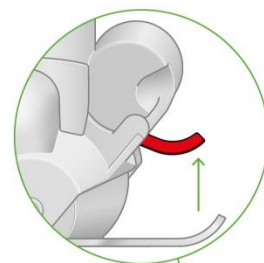
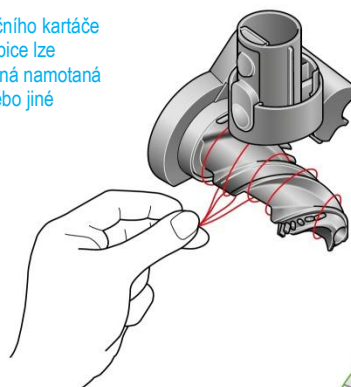
Hledání nečistot a uvízlých blokujících předmětů

Zkontrolujte a odstraňte veškeré nečistoty a uvízlé blokující předměty ze všech tří částí hubice s kónickým kartáčem.

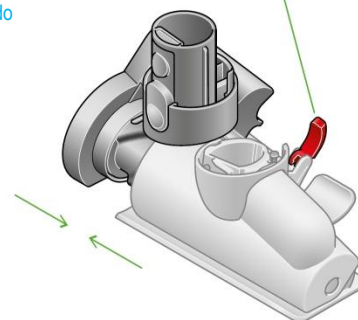
Hubice s kónickým kartáčem není omyvatelná. Otřete vlhkou utěrkou, která nepouští vlákna.

Žádnou část spotřebiče nevkládejte do myčky na nádobí ani nepoužívejte žádné čisticí prostředky, leštidla nebo osvěžovače vzduchu.

Po vyjmutí rotačního kartáče z podlahové hubice lze odstranit případná namotaná vlákna, vlasy nebo jiné překážky.



Nasuňte kryt zpět na rotační kartáč a posuňte páčku na zadní straně hubice vzhůru do polohy zamčeno.



Čištění hubic a nástavců

Žádnou část spotřebiče nevkládejte do myčky na nádobí ani nepoužívejte žádné čisticí prostředky, leštidla nebo osvěžovače vzduchu.

Hubice otřete vlhkou utěrkou, která nepouští vlákna, aniž byste se dotkli přípojovacího konektoru.

Před použitím se ujistěte, že hubice jsou dokonale suché.

Ultra jemný kartáček

Kompatibilní s modely akumulátorových vysavačů Dyson V15 Detect™, Dyson V12 Detect Slim™, Dyson V12 Origin, Dyson Outsize™, Dyson V11™, Dyson Cyclone V10™, Dyson V8™, Dyson V7™ a Dyson Digital Slim™.

Krok 1

Nasadte ultra jemný kartáček na šetrné vysávání přímo na spotřebič nebo na prodlužovací hadici.

Krok 2

Vysavač s nasazenou prodlužovací hadicí zapněte, jednou rukou držte vysavač a druhou ultra jemný kartáček a uchopte jej jako tužku.

Pozn.: Netlačte ultra jemným kartáčkem příliš silně na povrch. Velmi měkké štětiny by měly být jedinou částí hubice, která se zlehka dotýká vysávaného povrchu.



Samočištění

Krok 1

Pokud během používání nebo po něm zjistíte, že se na štětinách začíná usazovat prach, doporučujeme použít samočisticí funkci.



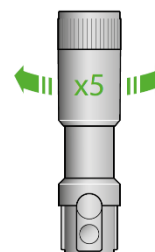
Krok 2

Při zapnutém vysavači vysuňte čisticí manžetu, dokud neuslyšíte cvaknutí, aby zcela zakryla štětiny. Otočte jí pětkrát. Tím se prach ze štětin hygienicky setře a vysaje.



Krok 3

Po pěti otáčkách posuňte čisticí manžetu zpět dolů, dokud neuslyšíte cvaknutí. Štětiny jsou nyní čisté.



Pozn.: Funkci samočištění používejte pouze tehdy, když je ultra jemný kartáček nasazený přímo na vysavači.

Štěrbínová hubice s kloubem

Kompatibilní s modely akumulátorových vysavačů Dyson V15 Detect™, Dyson V12 Detect Slim™, Dyson V12 Origin, Dyson Outsize™, Dyson V11™, Dyson Cyclone V10™, Dyson V8™, Dyson V7™ a Dyson Digital Slim™.

Krok 1

Nasadte štěrbinovou hubici s kloubem přímo na vysavač.

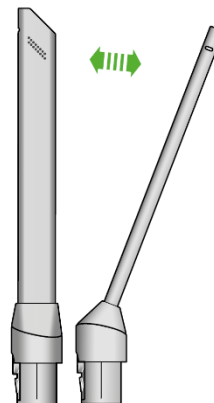


Krok 2

Pro čištění standardních povrchů, jako jsou lišty, použijte hubici v původní (rovné) poloze.

Krok 3

Pokud hubici používáte k vysávání úzké mezery, otočte ji do úhlu 22°, dokud neuslyšíte cvaknutí. To vám umožní dosáhnout dále a vyčistit více.



Tip k údržbě

Otřete vlhkou utěrkou, která nepouští vlákna.

Péče o spotřebič

Abyste pokaždé dosáhli nejlepšího výkonu ze svého spotřebiče, je důležité, je pravidelně čistit a odstraňovat uvízlé blokující předměty.

Péče o spotřebič

Pokud je spotřebič zaprášený, otřete jej vlhkou utěrkou, která nepouští vlákna.

Kontrolujte podlahovou hubici, ostatní hubice, trubici i hlavní tělo spotřebiče, zda se někde nenacházejí blokující předměty.

Pravidelně myjte filtrační jednotku a vždy ji nechejte dokonale vyschnout.

K čištění spotřebiče nepoužívejte žádné čisticí prostředky nebo leštidla.

Péče o akumulátor

Abyste získali nejlepší výkon a životnost akumulátoru, používejte režim EKO nebo Med (Střední).

Pokud je okolní teplota nižší než 5°C nebude spotřebič pracovat ani se nabíjet. To je z důvodu ochrany motoru a akumulátoru.

Sériová čísla

Sériová čísla naleznete na spotřebiči, akumulátoru a na obalu. Sériová čísla použijte k registraci.

Pro další informace a podporu spotřebiče navštivte naše webové stránky: www.mujdyson.cz

Dodatečné informace

Nabíjení a skladování

- Spotřebič nebude pracovat ani se nebude nabíjet, pokud je okolní teplota nižší než 5 °C (41 °F). Chrání se tím motor a akumulátor. Doporučený rozsah teplot pro uskladnění, provoz a nabíjení spotřebiče je mezi 18°C (64°F) a 28°C (82°F).
- Chcete-li prodloužit životnost akumulátoru, nenabíjejte jej ihned po úplném vybití, ale nechte jej nejprve několik minut vychladnout.
- Při používání spotřebiče dbejte na to, aby akumulátor nebyl ničím krytý, bude se lépe chladit, což prodlouží jeho životnost a udrží vyšší kapacitu.

Výměna akumulátoru

Pokud máte i další akumulátory, doporučujeme je pravidelně střídat, aby si udržely kapacitu co nejdéle.

Vyjmutí akumulátoru

Akumulátor zespona podepřete rukou. Stiskněte uvolňovací tlačítko akumulátoru a vysuňte akumulátor z držadla. Umístěte akumulátor do nabíječky.

Instalace akumulátoru

Zasuňte akumulátor do držadla, dokud nezacvakne na místo.

Bezpečnostní pokyny k akumulátoru

- S tímto spotřebičem používejte pouze originální akumulátory a nabíječky Dyson. Pokud je nutné některou část vyměnit, použijte pouze čísla dílů Dyson uvedená na konci části „Dodatečné informace“.

POZOR

Akumulátor použitý v tomto spotřebiči může při nevhodném zacházení představovat nebezpečí požáru nebo popálení chemikáliemi. Nerozebírejte jej, nezkratujte, nevhazujte do ohně a nedovolte jeho zahřátí nad 60 °C. Uchovávejte mimo dosah dětí. Nerozebírejte a nevhazujte do ohně.

Informace k likvidaci

- Produkty společnosti Dyson jsou vyrobeny z velmi dobře recyklovatelných materiálů. Po skončení životnosti spotřebič zlikvidujte zodpovědně, a pokud je to možné, nechte jej recyklovat.
- Před likvidací elektrospotřebiče z něj vyjměte akumulátor.
- Akumulátor zlikvidujte nebo recyklujte v souladu s místními předpisy a nařízeními.
- Opořezanou filtrační jednotku zlikvidujte v souladu s platnými místními předpisy a nařízeními.
- Toto označení znamená, že by tento elektrospotřebič neměl být v zemích EU likvidován s běžným domovním odpadem. Aby nedocházelo k možnému poškození životního prostředí nebo zdraví lidí nekontrolovanou likvidací odpadů, odpovědně elektrospotřebiče recyklujte a podpořte tak udržitelné opakované využívání surovinových zdrojů. K vrácení použitého elektrospotřebiče po skončení jeho životnosti využijte systémy vrácení a sběru nebo se spojte s prodejcem, u kterého jste elektrospotřebič zakoupili. Tato místa mohou elektrospotřebič odebrat k ekologicky bezpečné recyklaci.
- Akumulátor se musí vyjmout a recyklovat odděleně.

Zákaznická linka

Děkujeme, že jste se rozhodli zakoupit spotřebič Dyson. Společnost Dyson poskytuje na tento spotřebič dvouletou záruku. Můžete kontaktovat naši zákaznickou linku a sdělit sériové číslo spotřebiče a

informace o místě a datu zakoupení.

Pokud bude spotřebič Dyson vyžadovat opravu, kontaktujte naši zákaznickou linku, abychom vás mohli informovat o dostupných možnostech. Pokud je váš spotřebič Dyson v záruce a oprava je kryta zárukou, bude oprava zcela bezplatná.

Limitovaná dvouletá záruka

Níže jsou uvedené podmínky limitované dvouleté záruky společnosti Dyson. Jméno a adresa autorizovaného servisního střediska společnosti Dyson pro váš zemi jsou uvedeny v jiné části dokumentu – tyto údaje naleznete na konci tohoto návodu k použití.

Na co se vztahuje záruka

- Oprava nebo výměna spotřebiče Dyson (podle uvážení společnosti Dyson), bude-li shledán vadným v důsledku vady materiálu, provedení nebo funkce do 2 let od data nákupu nebo dodání (nebude-li některý díl k dispozici nebo se již nebude vyrábět, společnost Dyson jej vymění za funkční náhradní díl).
- Byl-li tento spotřebič zakoupen v zemi mimo EU, tato záruka bude platná pouze v zemi, kde byl zakoupen.
- V případě, že byl tento spotřebič zakoupen v zemi EU, tato záruka platí jen, (i) v zemi, v níž byl zakoupen, nebo (ii) v Rakousku, Belgii, Dánsku, Finsku, Francii, Německu, Irsku, Itálii, Nizozemsku, Norsku, Polsku, Španělsku, Švédsku, Švýcarsku nebo ve Velké Británii a stejný model jako tento spotřebič se v příslušné zemi prodává ve verzi pro stejný jmenovitě napětí.

Na co se záruka nevztahuje

- Společnost Dyson neposkytuje záruku na opravu nebo výměnu spotřebiče, pokud k závadě došlo v důsledku:
- Náhodného poškození, závad způsobených nedbalým používáním či péčí, nesprávným či neopatrným použitím nebo manipulací se spotřebičem, která není v souladu s návodem k použití spotřebiče Dyson.
- Použití spotřebiče pro jiné účely než pro běžné použití v domácnosti.
- Použití součástí nesmontovaných nebo nenainstalovaných v souladu s pokyny společnosti Dyson.
- Použití jiných než originálních součástí a příslušenství společnosti Dyson.
- Nesprávné montáže (s výjimkou montáže pracovníkem společnosti Dyson).
- Oprav či úprav neprovedených společností Dyson nebo jejichmi autorizovanými poskytovateli služeb.
- Ucpání uvízlým blokujícím předmětem – podrobnosti o tom, jak vyhledat a odstranit uvízlé blokující předměty, naleznete v návodu k obsluze spotřebiče Dyson.
- Běžného opotřebení (např. pojistky, kartáče atd.).
- Použití spotřebiče na suť, popel, omítku.
- Snížení kapacity akumulátoru z důvodu jeho stáří nebo opotřebení (pokud přichází v úvahu).

Máte-li jakékoli pochybnosti ohledně toho, na co se záruka vztahuje, kontaktujte prosím naši zákaznickou linku.

Záruční podmínky

- Záruka nabývá platnosti v den nákupu (nebo v den dodání, pokud k němu došlo později).
- Před započítáním záruční opravy spotřebiče společnosti Dyson je nutno předložit originály záručního listu a prodejního dokladu. Bez předložení těchto dokladů bude oprava účtována jako mimozáruční. Proto si prodejní doklad a záruční list pečlivě uschovejte.
- Všechny práce smí provádět pouze společnost Dyson nebo její autorizovaní poskyvatelé služeb.
- Veškeré vyměněné součásti v rámci záruční opravy se stávají majetkem společnosti Dyson.
- Oprava nebo výměna spotřebiče Dyson prodlužuje platnost záruky o dobu, po kterou byl spotřebič v záruční opravě.
- Záruka poskytuje výhody, které jdou nad rámec vašich spotřebitelských práv a nemají na ně žádný vliv, a bude platit, ať už jste zakoupili spotřebič přímo u společnosti Dyson, nebo u autorizovaného prodejce.

Důležité informace o ochraně údajů

Při registraci spotřebiče Dyson:

- Bude třeba, abyste nám poskytli základní kontaktní údaje, abychom mohli registrovat váš spotřebič a podporovat tím jeho záruku.
- Po registraci budete mít možnost si vybrat, zda od nás chcete dostávat různá sdělení. Pokud se přihlásíte k odběru sdělení od společnosti Dyson, budeme vám zasílat podrobnosti o speciálních nabídkách a zprávy o našich novinkách.
- Údaje, které nám sdělíte, nikdy neprodáme třetím stranám a budeme je používat pouze v souladu s našimi zásadami ochrany osobních údajů, které jsou k dispozici na našem webu privacy.dyson.com

Číslo dílů Dyson

Číslo dílu akumulátoru Dyson: PN: 484607 / 443383

Číslo dílu nabíječky Dyson: PN: 217160 / 270576 / 351103

EU Declaration of Conformity



Manufacturer: Dyson Technology Limited
Address: Tetbury Hill
Malmesbury
Wiltshire SN16 0RP
United Kingdom

This declaration of conformity is issued under the sole responsibility of the manufacturer.

Object of the Declaration: Domestic Rechargeable Vacuum Cleaner
Model Identifier: SV49
Model Name: Dyson V12 Origin

The object of the declaration described above is in conformity with the relevant Union harmonisation legislation:
2014/30/EU
2011/65/EU
2009/125/EC
(EC) No 1275/2008

Standards used in relation to which conformity is declared:
EN 55014-1:2017 +A11:2020
EN IEC 55014-2:2021
EN IEC 61000-3-2:2019 +A1:2021
EN 61000-3-3:2013 +A1:2019 +A2:2021
EN IEC 63000:2018
EN 50564:2011

Signed for and on behalf of Dyson Technology Limited

Signature:

Name: Duncan Pudney
Date: 15/05/2024

Function: Principal Regulatory Specialist
Place: Malmesbury, United Kingdom



CZ Zákaznická linka

Budete-li mít dotaz týkající se vašeho spotřebiče Dyson, volejte prosím naši linku technické pomoci. Před telefonátem si prosím připravte sériové číslo vašeho spotřebiče, datum zakoupení a jméno prodejce, u kterého jste spotřebič Dyson zakoupili.

Telefon: +420 491 512 060

E-mail: dysonpodpora@solight.cz

WEB: www.solight.cz

Autorizované servisní středisko DYSON:

Solight Holding s.r.o.

Plumlovská 481/200

796 04 Prostějov

Telefon: +420 491 512 060

E-mail: dysonpodpora@solight.cz

SK Zákaznícka linka

Ak budete mať dotaz týkajúci sa vášho spotrebiča Dyson, volajte prosím našu linku technickej pomoci. Pred telefonátom si prosím pripravte sériové číslo vášho spotrebiča, dátum kúpi a meno predajcu, u ktorého ste spotrebič Dyson zakúpili.

Telefón: +420 491 512 060

E-mail: dysonpodpora@solight.cz

WEB: www.solight.sk

Autorizované servisné stredisko DYSON:

Solight Holding s.r.o.

Plumlovská 481/200

796 04 Prostějov

Česká republika

Telefón: +420 491 512 060

E-mail: dysonpodpora@solight.cz

Výrobce: Dyson Ltd., Tetbury Hill, Malmesbury, Wiltshire SN16 OPR, Velká Británie

Distributor: Solight Holding s.r.o., Na Brně 1972, 500 06 Hradec Králové

Výrobca: Dyson Ltd., Tetbury Hill, Malmesbury, Wiltshire SN16 OPR, Veľká Británia

Dodávateľ: Solight Holding s.r.o., Na Brně 1972, 500 06 Hradec Králové, Česká republika